

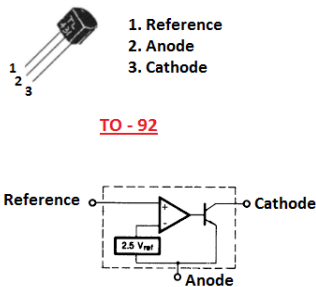
# Accu bewaker

Gepost door [Jeroen Vreuls](#) op donderdag 4 april 2002 17:13

## TL 431



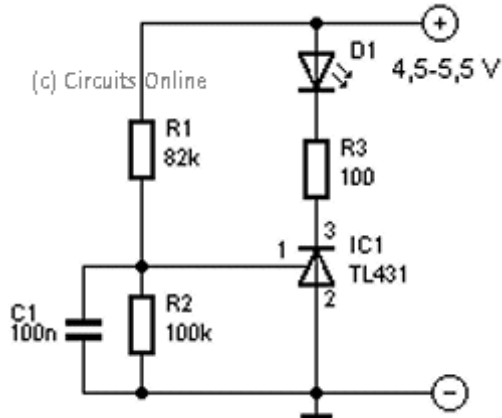
TL431 pinout



Dit kleine schakelingetje is heel handig bij de modelvliegerij. De schakeling houdt namelijk de spanning van de ontvangeraccu (4,8 V) in de gaten.

De bewaker is opgebouwd rond een programmeerbare zener, de TL 431 van Texas Instruments. Door middel van de spanningsdeler van R1 en R2 wordt op de REF ingang van het IC een spanning gezet. Wanneer deze spanning 2,5 V wordt, gaat de TL 431 geleiden en de LED branden. Door de spanningsdeler wordt de inschakelspanning van de LED naar 4,6 V gelegd.

Om de accu te testen wordt de schakeling op de ontvangeraccu aangesloten en de ontvanger en de zender ingeschakeld. Daarna wordt de knuppels van de zender bewogen zodat de servo's gaan werken. De LED moet dan aanblijven.



## Begroting

Deze schakeling kost ongeveer € 1,75.

## Onderdelenlijst

- R1 = 82 kΩ 1% tolerantie
- R2 = 100 kΩ 1% tolerantie
- R3 = 100 Ω
- D1 = LED
- IC1 = TL 431